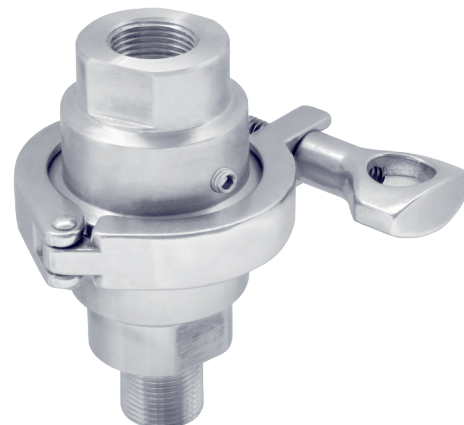


# Мембранные разделители сред

Тип РМ (штуцерное присоединение с клэпмовым хомутом)

Предназначены для защиты приборов от контакта с агрессивными, несущими взвешенные частицы измеряемыми средами путем передачи давления к прибору через разделительную мембрану и нейтральную жидкость. Применяются в нефтяной, пищевой и фармацевтической промышленности



**!** При поставке разделителя в сборе со средством измерения, заполнение разделительной жидкостью осуществляется вакуумной установкой

## Диапазон рабочих давлений, МПа

Объединение с ТМ

| РМ      | 0,16 | 0,25 | 0,4 | 0,6 | 1 | 1,6 | 2,5 | 4 |
|---------|------|------|-----|-----|---|-----|-----|---|
| K11-1   | -    | -    | +   | +   | + | +   | +   | + |
| K11-3/2 | -    | -    | +   | +   | + | +   | +   | + |
| K11-2   | -    | +    | +   | +   | + | +   | +   | + |
| K11-5/2 | +    | +    | +   | +   | + | +   | +   | + |

Объединение с РПД-И

| РМ      | 0,1 | 0,16 | 0,25 | 0,4 | 0,6 | 1 | 1,6 | 2,5 | 4 |
|---------|-----|------|------|-----|-----|---|-----|-----|---|
| K11-1   | -   | -    | -    | +   | +   | + | +   | +   | + |
| K11-3/2 | -   | +    | +    | +   | +   | + | +   | +   | + |
| K11-2   | +   | +    | +    | +   | +   | + | +   | +   | + |
| K11-5/2 | +   | +    | +    | +   | +   | + | +   | +   | + |

## Диапазон рабочих температур, °С

В соответствии с выбранным средством измерения

Верхний и нижний фланцы,  
хомут клэмп

Нержавеющая сталь 08X17H13M2

Опция: возможны другие металлы

Мембрана

Нержавеющая сталь 08X17H13M2

Опция: тантал, монель, хастеллой

Номинальный диаметр DN, дюйм

1 / 3/2 / 2 / 5/2

Пример обозначения: РМ – К11G – 3/2

| Тип                    | Модель | Присоединение | Заливное отверстие | Резьба присоединения к средству измерения | Номинальный диаметр DN, дюйм |
|------------------------|--------|---------------|--------------------|---|------------------------------|
| разделитель мембранный | К      | штуцерное     | есть               | M20X1,5<br>G1/2                           | 1 / 3/2 / 2 / 5/2            |
|                        | РМ     | 1             | 1                  | G   |                              |

## Резьба присоединения\*

К средству измерения — внутренняя M20x1,5 или G1/2

К процессу — наружная M20x1,5 или G1/2

Опция: под заказ возможно изготовление ответной части под приварку

\* — под заказ другие резьбы

## Заливное отверстие

Есть

## Разделительная жидкость

1. Масло для пищевой промышленности HF32 (соответствует

пищевым стандартам NSF и InS H1, пищевой допуск H1)

2. ПМС-20 (ГОСТ 13032-77)

## Дополнительная погрешность вносимая разделителем

±0,5% (компенсируется настройкой средства измерений)

## Варианты поставки

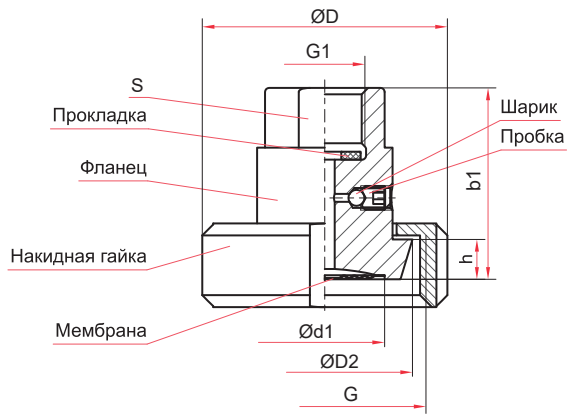
— без средства измерений

— в сборе со средством измерений\*\*

\*\* — для ТМ Ø63 (серия 10) и Ø100, 150 (все серии)

## Техническая документация

ТУ 4212-004-4719015564-2013

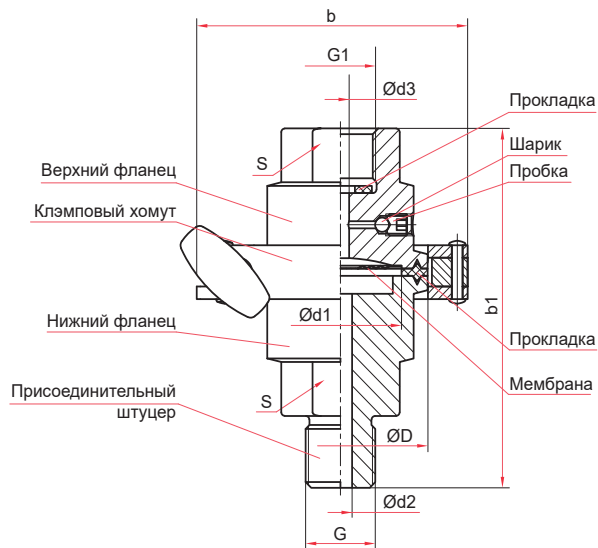


Фланцевое присоединение с накладной (молочной) гайкой

Основные размеры (мм), вес (кг), объем (мл)

| Модель          | Для труб* | D  | D2   | d1 | b1 | G (DIN405) | G1                | S  | Объем заполняемой жидкости | Объем вытесняемой жидкости | h   | Вес  |
|-----------------|-----------|----|------|----|----|------------|-------------------|----|----------------------------|----------------------------|-----|------|
| PM – M31 – DN25 | 29x1,5    | 62 | 44   | 30 | 44 | Rd 52x1,6° | M20x1,5<br>или G½ | 30 | 6,5                        | 3,0                        | 10  | 0,45 |
| PM – M31 – DN32 | 35x1,5    | 70 | 50   | 35 |    | Rd 58x1,6° |                   |    | 6,7                        | 3,2                        | 10  | 0,55 |
| PM – M31 – DN40 | 41x1,5    | 78 | 56   | 35 |    | Rd 65x1,6° |                   |    | 7,0                        | 3,5                        | 10  | 0,65 |
| PM – M31 – DN50 | 53x1,5    | 92 | 68,5 | 42 |    | 45         |                   |    | Rd 78x1,6°                 | 7,4                        | 3,9 | 11   |

\* – наружный Ø x толщина стенки



Штуцерное присоединение с клэмповым хомутом

Основные размеры (мм), вес (кг), объем (мл)

| Модель         | D    | d1 | d2 | d3 | b   | b1  | G                 | G1                | S  | Объем заполняемой жидкости | Объем вытесняемой жидкости | Вес |
|----------------|------|----|----|----|-----|-----|-------------------|-------------------|----|----------------------------|----------------------------|-----|
| PM – K11 – 1   | 50,5 | 35 | 10 | 7  | 82  | 100 | M20x1,5<br>или G½ | M20x1,5<br>или G½ | 30 | 7,3                        | 3,2                        | 0,8 |
| PM – K11 – 3/2 | 50,5 | 35 |    |    | 82  |     |                   |                   |    | 7,5                        | 3,3                        | 0,8 |
| PM – K11 – 2   | 64   | 42 |    |    | 96  |     |                   |                   |    | 7,9                        | 4,0                        | 1,0 |
| PM – K11 – 5/2 | 77,5 | 42 |    |    | 109 |     |                   |                   |    | 8,5                        | 4,1                        | 1,1 |